

# Leica Piper 100/200

Der kompakteste  
Kanalbaulaser der Welt



**BAUSTELLEN  
GERECHT**  
by Leica Geosystems

- when it has to be **right**

**Leica**  
Geosystems

# Leica Piper Solide Leistung – im Rohr, über dem Rohr oder im Schacht

Sicher arbeiten mit den Piper Kanalbaulassern von Leica Geosystems.



## Im Rohr

Selbstzentrierende GummifüÙe stellen sicher, dass der Piper jederzeit einsatzfähig ist. Robustes, stabiles Aluminium-Druckgussgehäuse garantiert höchste Präzision auch unter schwierigen Arbeitsbedingungen.



## Über dem Rohr

Optionales Fernrohr und Halterung zur Montage des Piper auf einem Stativ. Vielseitig, benutzerfreundlich und einfach zu bedienen, z.B. zum Fluchten über gröÙere Entfernungen.

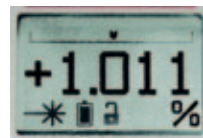


## Im Schacht

Durch seine Kompaktheit und breite, stabile Basis kann der Piper selbst im engsten Gerinne verwendet werden. Der Piper ist 100% wasserdicht (mit Silikon abgedichtet und mit Stickstoff gefüllt).



Der ebenso **kompakte wie leistungsfähige** Piper ist der einzige Kanalbaulaser, der in ein 100 mm Rohr passt.



GrosÙe, **übersichtliche Anzeige** mit einfach ablesbaren Informationen zu Gefälle, Richtung, Batterie- und Nivellier-Status.



**Automatische Querachsenkompensation** bei einer Bewegung des Gehäuses von bis zu  $\pm 3^\circ$ .

JOE SMITH  
SMITH EXCAVATING  
123 MAIN STREET  
ATLANTA, GA 45678  
TELEPHONE 555-7890

## Personalisieren Sie Ihren Piper

Beim Start können Name und Adresse des Eigentümers angezeigt werden.



«Mein Team arbeitet ausgesprochen gerne mit dem Piper. Durch seine geringe Grösse passt er auch in die schmalsten Gerinne und mit Hilfe des hellen Laserstrahls ist die präzise Positionierung von Rohren ein Kinderspiel.»

**5**

**Jahre Garantie**

2 Jahre Standard  
+ 3 Jahre Erweiterung  
auf Wunsch\*

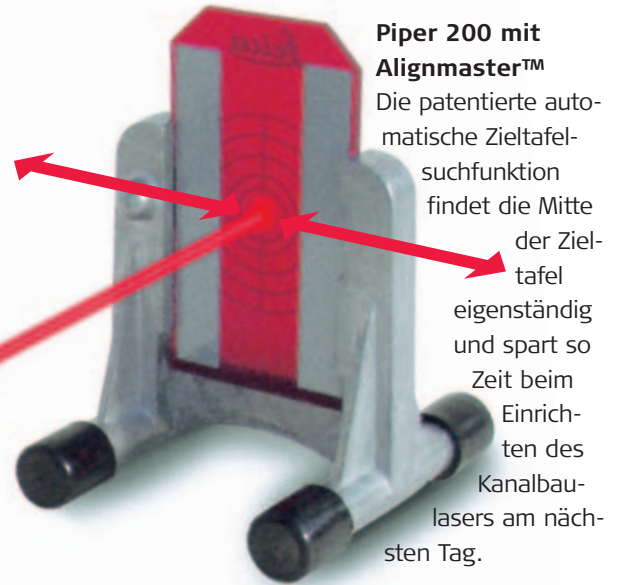
\* Einzelheiten teilt Ihnen gerne  
Ihr Händler mit.



Piper 200  
mit Alignmaster™

## Leica Piper ...

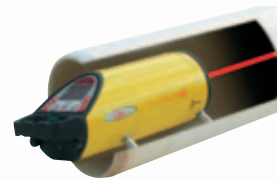
für Sie im Einsatz



**Piper 200 mit Alignmaster™**  
Die patentierte automatische Zieltafelsuchfunktion findet die Mitte der Zieltafel eigenständig und spart so Zeit beim Einrichten des Kanalbau-lasers am nächsten Tag.



**Selbstnivellierung**  
über den gesamten Bereich der Gefälleingabe. Der Laser muss auch bei steilem Gefälle nicht vorgeneigt werden.



Ob im Rohr, auf dem Rohr oder im Schacht: Der Piper stellt das gewünschte Gefälle für Sie ein.



### Empfohlene Piper-Ausrüstung

- Piper 100 oder Piper 200
- Robuster Transportkoffer
- Fernbedienung
- Zieltafel
- Lithium-Ionen-Batterie
- Ladegerät mit AC- und Autoadapter
- Selbstzentrierende Füsse (150 mm)



**Robuster Bodenständer** mit Tragegriff, schwerer Bodenplatte und übersichtlicher Skala zur Höhenverstellung.



**Multifunktions-Fernbedienung** mit einer Reichweite von bis zu 150 m zur Strahlensrichtung und für andere Anwendungen.

# Leica Piper ...

eignen sich perfekt

- für Drainagen und Abwasserkanäle
- für Rohrleitungen
- überall, wo genaue Gefälle und Richtungen benötigt werden



## Horizontaler Schwenkbereich

Der Schwenkbereich des Kanal-  
baulasers beträgt 6 m auf 30 m.



## Gefälleeingabe leicht gemacht

Gefälleänderungen können durch Drücken der Auf-/Ab-Tasten bzw. bei grossen Änderungen durch Direkt-eingabe der einzelnen Stellen durchgeführt werden. Drücken Sie beide Tasten gleichzeitig, um die Neigung auf null zu stellen.



## Warnanzeige

Der Laserstrahl blinkt, solange sich der Piper nivelliert.



## Richtungs- und Neigungssperre

Diese Funktion bietet Schutz vor unbeabsichtigtem Verstellen.



## Intelligente Batterie

Der Piper überwacht den Ladezustand der Batterie und gibt jederzeit präzise Auskunft über den Batterie-status.



## Standby-Modus

Drücken Sie die Standby-Taste an der Fernbedienung, um den Strahl auszuschalten.



## Beleuchteter Drehpunkt

Um den Drehpunkt zu beleuchten, drücken Sie die entsprechende Taste an der Fernbedienung.

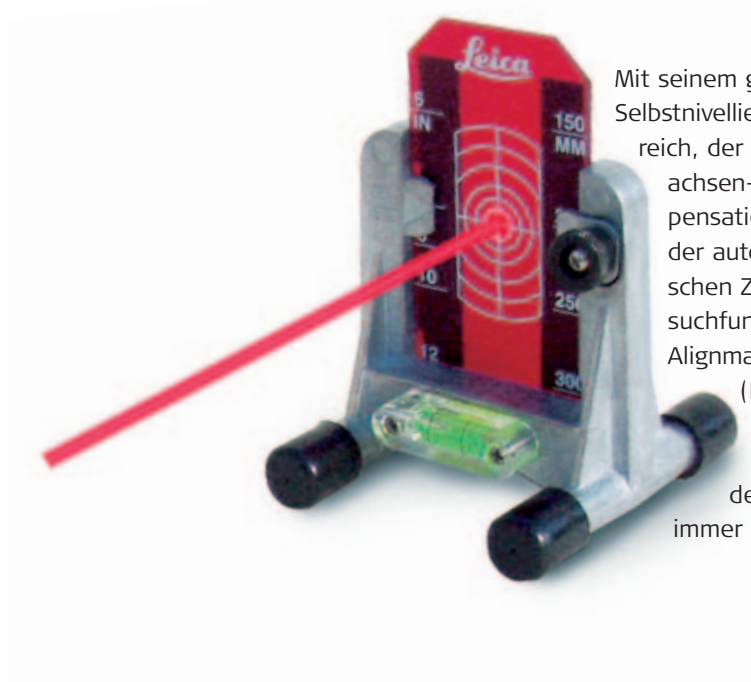


## Stroboskop-Modus

Durch Drücken der Stroboskop-Taste an der Fernbedienung beginnt der Laserstrahl schnell zu blinken und ist daher besser sichtbar.

# Leica Piper ...

für Sie im Einsatz



Mit seinem grossen Selbstnivellierbereich, der Querachsen-Kompensation und der automatischen Zieltafelsuchfunktion Alignmaster (Piper 200) trifft der Piper immer ins Ziel.

## Technische Daten des Leica Piper

### Produktspezifikationen

Laserdiode	635 nm (rot)
Laserstrahlleistung	5,0 mW Maximum
Arbeitsbereich	200 m
Neigungsbereich	-10 % bis +25 %
Selbstnivellierbereich	-15 % bis +30 %
Horizontalbereich	6 m auf 30 m
Batterie*	Lithium-Ionen, 7,4 V/3,8 Ah
Betriebsdauer/Ladedauer	40 h/4 h
Betriebstemperatur	-20° bis +50° C
Abmessungen (Durchmesser x Länge)	96 mm x 267 mm
Gewicht	2 kg
Gehäuse	Druckguss-Aluminium
Wasser- und Staubschutz	IPX8
IR-Fernbedienung	Von vorne: bis zu 150 m Von hinten: bis zu 10 m

\* Die Batteriebensdauer hängt von den Umweltbedingungen ab.



Ob Sie eine Baustelle genauestens abstecken, Kontrollmessungen durchführen oder Höhen und Winkel erfassen, ob Sie Betonschalungen ausrichten, Decken und Trennwände montieren, Abflussrohre verlegen, unterirdische Versorgungsleitungen lokalisieren oder Baustellenvorbereitungs- und Erdbewegungsarbeiten durchführen möchten: Leica Geosystems bietet Ihnen für jede Anwendung das richtige Instrument, den passenden Baulaser und das optimale Maschinensteuerungssystem.

Instrumente und Laser von Leica Geosystems sind bedienerfreundlich, robust, genau und zuverlässig und ermöglichen die effiziente Nutzung von Material und Ressourcen. Ihre hohe Qualität garantiert schnelle Ergebnisse, verhindert Ausfallzeiten und steigert Ihre Produktivität – egal, ob Sie optische oder elektronische Nivelliere, Baulaser, Totalstationen oder Maschinensteuerungssysteme einsetzen.

#### **When it has to be right.**

Abbildungen, Beschreibungen und technische Daten sind unverbindlich. Änderungen vorbehalten.  
Gedruckt in der Schweiz – Copyright Leica Geosystems AG, Heerbrugg, Schweiz, 2005.  
750827de – III.11 – RDV



**Total Quality Management –  
unser Engagement für totale  
Kundenzufriedenheit.**

Mehr Informationen über unser  
TQM Programm erhalten Sie bei  
Ihrem lokalen Leica Geosystems  
Vertreter.

Laserklasse 3R gemäss  
IEC 60825-1 bzw. EN 60825-1